



GRENLAND
BRANN OG REDNING IKS
På jobb for et tryggere Grenland

Tilrettelegging for rednings- og slokkemannskap i Porsgrunn, Bamble og Drangedal kommune

Revidert mai 2021

Innhold:

1. **Innledning** – side 2
2. **Adkomstveier og oppstillingsplasser for brannvesenet** – side 2
3. **Krav til vannforsyning** – side 5
4. **Orienteringsplan** – side 6
5. **Plassering av brannalarmsentral og nøkkelsafe** – side 7

1. Innledning

Det er viktig at forholdene i og rundt et byggverk er tilrettelagt for rask og effektiv slukke- og redningsinnsats. Denne veiledningen er utarbeidet for å utfylle kravene og løsningene i veiledningen til forskrift om tekniske krav til byggverk, VTEK17, og den er tilpasset forholdene i Porsgrunn, Bamble og Drangedal kommune.

Dersom det er forhold som ikke dekkes av veiledningen, eller det ønskes å fravike enkelte av løsningsforslagene, må Grenland brann og redning orienteres i hvert enkelt tilfelle. Henvendelse og beskrivelse sendes til post@gbr.no.

2. Adkomstvei og oppstillingsplass for brannvesenets biler

Det fremkommer av TEK17, § 11-17, at «byggverk skal plasseres og utformes slik at rednings- og slökkemannskap, med nødvendig utstyr, har brukbar tilgjengelighet til og i byggverket for rednings- og slukkeinnsats.»

Under har vi sammenfatter vi en del av de preaksepterte ytelsene i VTEK og angitt aktuelle dimensjoneringskriterier for atkomstvei og oppstillingsplass for brannvesenets biler i Porsgrunn, Bamble og Drangedal kommune.

Preaksepterte ytelser

Det må være tilrettelagt for kjørbare atkomst helt fram til hovedinngangen og brannvesenets angrepsvei i byggverket. For mindre byggverk i risikoklasse 4 og brannklasse 1 (blant annet bolighus) kan det aksepteres avstand på inntil 50 meter.

Byggverk inntil 8 etasjer må ha tilgjengelighet for brannvesenets høyderedskap (lift eller stigebil) slik at alle etasjer og brannseksjoner kan nås. Øverste gulv skal ikke være høyere enn 23 meter over laveste punkt på oppstillingsplassen. I lave byggverk kan det tilrettelegges for bruk av bærbare stiger.

I henhold til TEK17, § 11-13, kan byggverk i risikoklasse 4 med inntil 8 etasjer ha utgang til ett trapperom utført som rømningsvei. Dette forutsetter at hver boenhet har minst ett vindu eller balkong som er tilgjengelig for rednings- og slukkeinnsats. I praksis betyr dette at brannvesenet må ha tilkomst for sin høyderedskap.

Beredskap for brannvesenets høyderedskap

Grenland brann og redning disponerer høyderedskap på brannstasjonen i Bamble og i Porsgrunn. I Bamble har vi en stigebil med rekkevidde på 32 meter. I Porsgrunn har vi en lift med rekkevidde på 32 meter. Liften i Porsgrunn vil erstattes av en ny lift med rekkevidde på 45 meter i 1. kvartal 2022. I Drangedal kommune er det ikke etablert beredskap for høydemateriell, og det kan dermed ikke prosjekteres med rømning eller slokking via brannvesenets høydemateriell.

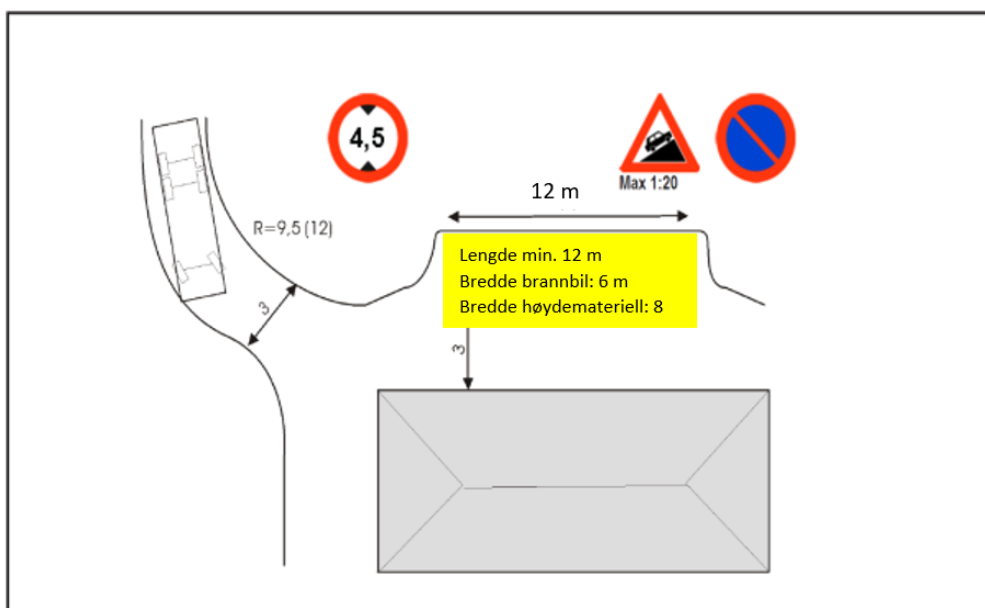
Dimensjoneringskriterier for atkomstvei og oppstillingsplass for brannvesenets biler

Tabellen og figuren under angir dimensjoneringskriterier for adkomstvei og oppstillingsplass for brannvesenets biler i Porsgrunn, Bamble og Drangedal kommune. Merk at det er egne krav for høyderedskap som må følges dersom det bygges høye byggverk eller prosjektert med rømning eller slokking via brannvesenets høydemateriell.

	Mannskapsbil/ tankbil	Høyderedskap
Kjørebredde	3.5 m	
Fri kjørehøyde	4.5 m	
Max stigning atkomstvei	1:8 (12,5 %)	
Terskelhøyde	Maks. 15 cm	
Akseltrykk	12,7 tonn	
Totalvekt	27 tonn	
Lengde oppstillingsplass *	12 m	
Bredde oppstillingsplass *	6 m	8 m
Minimum svingradius vei	9,5 m	12 m
Max stigning/helling oppstillingsplass	1:8 (12,5 %)	1:20 (5 %)
Oppstillingsplass til byggets fasade		Minimum 3 m
Punktlast for høydemateriell		3,7 kg/cm ²

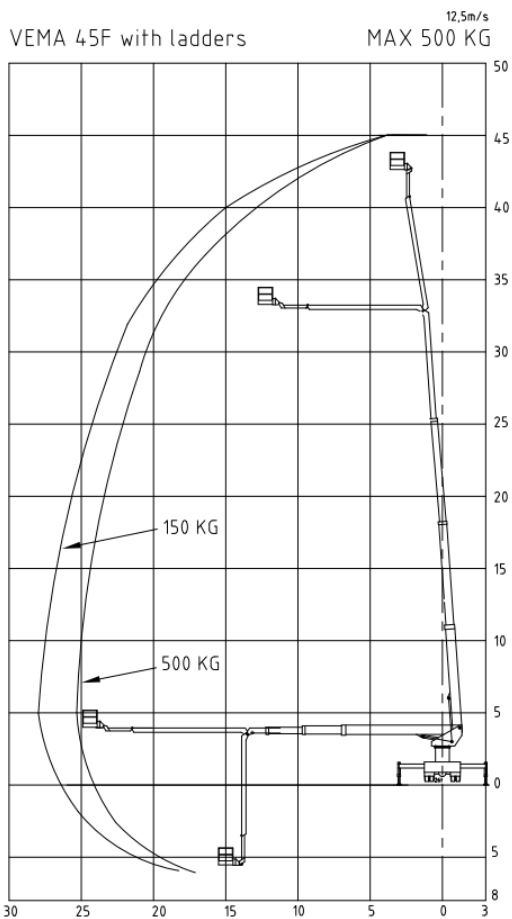
* Parkering på oppstillingsplass er ikke tillatt og skal opplyses ved tydelig skilting og avmerking.

Tabell 1. Dimensjoneringskriterier for atkomstvei og oppstillingsplass



Figur 1. Prinsippskisse for etablering av tilførselsvei og oppstillingsplass

Kapasiteter for lift i Porsgrunn (fra 1. kvartal 2022):

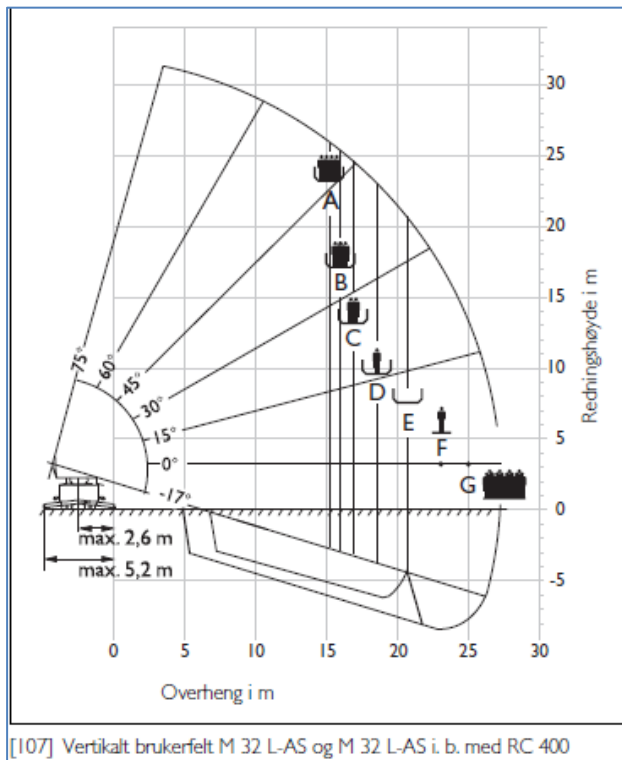


Figur 2. Svingradiusdiagram

Høyde [m]	Rekkevidde ved 500 kg Sideveis	Rekkevidde ved 500 kg bakover	Maks rekkevidde sideveis	Maks rekkevidde bakover
	Oppgi lengde	Oppgi lengde	Oppgi lengde og kg	Oppgi lengde og kg
0	26m	26m	28m/150kg	28m/150kg
10	25m	25m	27,5m/150kg	27,5m/150kg
15	24,5m	24,5m	27m/150kg	27m/150kg
20	23,5m	23,5m	26m/150kg	26m/150kg
25	22,5m	22,5m	24,5m/150kg	24,5m/150kg
30	21m	21m	23m/150kg	23m/150kg
35	17,5m	17,5m	20m/150kg	20m/150kg
40	13m	13m	15m/150kg	15m/150kg
Maks høyde	45m	45m	45m	45m

Tabell 2. Rekkeviddetabell

Kapasiteter for stigebil i Bamble:



Figur 3: Svingradiusdiagram

M 32 L-AS, M 32 L-AS lav modelltype med redningskurv RC 400 [107]

Driftstype	Maksimal belastning	Maksimal utladning ¹⁾
A 4-manns kurvdrift	4 personer (360 kg)	15,1 m
B 3-manns kurvdrift	3 personer (270 kg)	16,0 m
C 2-manns kurvdrift	2 personer (180 kg)	17,0 m
D 1-manns kurvdrift	1 person (90 kg)	18,7 m
E Kurvdrift uten personer uten kurv	–	20,8 m
F 1-manns fristandsdrift uten kurv	1 person (90 kg)	23,1 m
G Brodrift	12 personer (1080 kg)	25,0 m

1) fra ytterkant støtteplate

Tabell 3. Maksimal belastning og utladning

3. Krav til vannforsyning

Plan- og bygningsloven § 27-1 krever at byggverk ikke må føres opp eller tas i bruk til opphold for mennesker eller dyr med mindre det er forsvarlig adgang til slokkevann. Det er kommunen som må sørge for at den kommunale vannforsyningen fram til tomtegrense i tettbygd strøk er tilstrekkelig til å dekke brannvesenets behov for slokkevann. Utenfor tettbebygd strøk, hvor spredningsfaren er liten, er det tilstrekkelig at brannvesenet disponerer passende tankbil.

Krav til slokkevannkapasitet

Det må minimum beregnes et vannforbruk på 1200 l/min i småhusbebyggelse og minimum 3000 l/min fordelt på minst to uttak med forsvarlig avstand (maksimalt 300 m) i annen bebyggelse. Åpne vannkilder må ha kapasitet for 1 times tapping.

Slokkevannuttak med begrenset vannmengde, for eksempel uttak koplet til vannbasseng, tank eller lignende skal merkes tydelig med tilgjengelig vannmengde og trykk.

Plassering av slokkevannuttak og merking av brannkummer

Hydrant/kum må være plassert innenfor 50 meter fra brannvesenets hovedangrepsvei (normalt hovedinngang) eller oppstillingsplass for brannbil. For slokkevannuttak som er plassert nærmere bygning enn 25 meter må det vurderes om dette er tilstrekkelig beskyttet mot strålevarme og/eller fare for nedfall fra fasader eller tak.

Slokkevannuttak tilknyttet private vannledninger bør utføres som brannhydranter. Slike uttak er ikke vist på kommunens vannledningskart og er ofte dårlig merket, vedlikeholdt og mangelfullt brøytet om vinteren. Brannhydrantene må være godt synlige.

Brannkummer og hydranter skal ha to vannuttak med 65 mm NOR Lås 1, eventuelt annen godkjent løsning. Brannkummer må plasseres på arealer som ryddes for snø på vinterstid, for eksempel kjøreveier og gangveier, men det må påses at parkerte biler ikke hindrer adkomst. Brannkummer må merkes tydelig med kumskilt på stolpe eller fasade i umiddelbar nærhet til kummen. Grenland brann og redning er behjelpelig med merking av brannkummer.

Vannforsyning innendørs - stigeledning i bygninger (VTEK 11-17)

For bygg over 8 etasjer eller dersom øverste gulv er mer enn 23 meter over bakkeplan må det installeres stigeledning med tilstrekkelig kapasitet for innendørs uttak av slokkevann. Følgende krav stilles:

- Alle deler av en etasje må kunne nås med maksimalt 50 meter slangeutlegg.
- Tilkobling til stigeledning må fortrinnsvis være på utsiden av byggverket og i umiddelbar nærhet til inngang.
- Stigeledningen skal ha en dimensjon på 65 mm
- Fore å sikre tilfredsstillende sikkerhet for vannlevering ved røydykking skal det etableres 2 inntak med 65mm Nor 1 lås og stengeventil for hvert inntak.
- Det skal være 2 uttak i hver etasje med 38mm KLO-kopling og stengeventil.

4. Orienteringsplan

I henhold til VTEK, § 11-17, skal byggverk i risikoklasse 3, 5 og 6 og større byggverk i risikoklasse 2 ha en orienteringsplan ved inngangen til hovedangrepsveien. «*Denne må inneholde nødvendig informasjon om brannskillende bygningsdeler, rømnings- og angrepsveier, sløkkeutstyr, branntekniske installasjoner (blant annet alarm- og sløkkeanlegg) og viktig personell, samt oversikt over særskilte farer i sammenheng med brann og ulykker.*»

Brannalarmbransjen bruker begrepet orienteringsplan som en tegning som skal gjøre brann- og innsatsmannskaper enkelt i stand til å finne frem til brannstedet ved utløst alarm. Det er altså ikke det samme som orienteringsplan angitt i VTEK.

Orienteringsplan for hver enkelt etasje skal være oppslått ved brannalarmsentral og eventuelt undersentral/brannmannspanel. Ved større og/eller uoversiktlige bygg bør det være et ekstra sett laminerte orienteringsplaner som innsatsmannskapene kan ta med seg når de undersøker årsak til utløst alarm. Disse bør være i A4 eller A3-format.

Krav til orienteringsplaner i Porsgrunn, Bamble og Drangedal kommune

- Orienteringsplanen skal hvis mulig tegnes slik at bygget og tegningen har samme himmelretning. I tillegg skal orienteringsplanen inneholde nord-syd-merke som gjør det enkelt å orientere seg.
- Det skal merkes på tegningen hvor i bygningen man står.
- Detektorer, alarmsoner og manuelle meldere skal merkes med symbol og evt. nummer.
- Romnummer skal stå på orienteringsplanen og evt. i brannsentralen, samt fysisk utenfor de aktuelle rommene slik at det er enkelt å finne utløst alarm. (F.eks. 3-204 Undervisningsrom; Bygg 3, 2. etasje og rom 4 fra venstre i klokkeretning)
- Branntekniske installasjoner som markerings-/ledelys, manuelt sløkkeutstyr, brannalarmsentral, røykventilasjon, stoppekran til sprinkleranlegg samt rømningsveier og nødutganger merkes med symboler.
- Brannseksjoneringsvegger (REIM 90 eller høyere) markeres.
- Sprinkleranleggets dekningsområde skraveres eller merkes/beskrives for å gjøre tegningen mer oversiktlig.
- Tekniske rom, heismaskinrom, ventilasjonsrom og stoppekran merkes.
- Eventuelt stigeledning, brannheis og andre innretninger for sløkkemannskap merkes.
- Betjening og avstengning av evt. solcelleanlegg merkes.
- Fareområder i bygget merkes, for eksempel lagring av trykksatte gassbeholdere.

Det anbefales i tillegg at det foreligger et oppslag med kontaktopplysninger til personer som har kjennskap til bygningen og som kan være til hjelp ved rednings- og sløkkeinnsats (for eksempel byggets eier, vaktmester, brannvernleder, styreleder og styremedlemmer i boligsammenslutninger m.m.). Kontaktopplysninger må revideres ved endringer.

Dersom sprinkleranlegget løses ut, er det viktig at sprinklerventilen kan lokaliseres så raskt som mulig. Det er derfor viktig at veien frem til denne er merket med skilt.

5. Plassering av brannalarmsentral og nøkkelsafe

Brannalarmsentralen skal plasseres lett synlig og tilgjengelig innenfor dør i hovedangrepsvei. I store bygninger med flere innganger/trapperom som skal kunne benyttes som innsatsvei bør det være plassert undersentral/brannmannspanel og tilhørende orienteringsplaner innenfor hver dør.

Eventuelle nøkkelsafer skal plasseres hensiktsmessig i forhold til hovedangrepsvei og brannalarmsentral. Det aksepteres at en hensiktsmessig plassert nøkkelsafe inneholder nøkler til flere bygg på samme anlegg.